



NIEDERVOLT-DECKENLEUCHTEN

HOCHVOLT-DECKENLEUCHTEN

WANDLEUCHTEN

STEH- UND TISCHLEUCHTEN

DIE LICHTMANUFAKTUR

kreislicht

INHALT

4 MANUFAKTUR

Handwerk

5 MATERIALIEN

Glas | Metall

6 ASTILO

Pendelleuchte | zentral, dezentral

8 ASTILODue

Pendelleuchte | Doppelpendel

10 COPPA

Pendelleuchte | Pendelzugleuchte

12 SAVOY

Pendelleuchte | Pendelzugleuchte

14 ALTO

Deckenleuchte

16 SAVOY

Deckenleuchte

18 ONDA

Deckenleuchte

20 SEAGULL

Deckenleuchte

LICHT IST MEHR ALS DIE PURE ABWESENHEIT DER DUNKELHEIT.

KREISL LICHT hat über 20 Jahre Erfahrung in Entwicklung, Design und Herstellung hochwertiger Leuchten. Für Menschen, für die Licht mehr bedeutet als nur Beleuchtung – Akzent, Atmosphäre und Inspiration.

Vier Kriterien sind Grundlage unseres umfangreichen Leuchtersortiments: Klares, zeitloses Design, außergewöhnliche Lichtwirkung, hohe Funktionalität und Langlebigkeit.

Um diesen Ansprüchen gerecht zu werden, kommen bei uns nur die besten Materialien zum Einsatz. Diese werden ausführlich erprobt und präzise auf die jeweilige Aufgabe der Leuchte abgestimmt.

Ob Chrom, Gold oder Nickel, poliert oder satiniert – jede unserer Metalloberflächen hat ihre ganz besondere Ausstrahlung. Im Zusammenspiel mit glänzendem und satiniertem Opalglas entstehen Leuchten von größter Harmonie und Ästhetik.



Wir bezeichnen uns als Manufaktur, denn unsere Fertigung erfolgt tatsächlich in reiner Handarbeit. Auch die Glasschirme werden in einem einzigartigen Verfahren von Hand hergestellt. Dank dieser Produktionsweise entstehen Unikate auf höchstem handwerklichen Niveau – made in Germany.

**Ihr Gerhard Kreisl
und das gesamte Kreisl Licht Team**

MANUFAKTUR

Wir legen Wert auf das, was bei der industriellen Fertigung verloren geht: die persönliche Handschrift der Verarbeitung und die Präzision bis ins kleinste Detail.

Für die Herstellung unserer einzigartigen Leuchten-unikate werden ausschließlich hochwertige Materialien wie Messing, Aluminium, Edelstahl, einheimische Hölzer und Glas verwendet. Die Oberflächen sind in Chrom, Gold und Nickel gehalten. Und auch bei den elektronischen Bauteilen und Transformatoren kommt nur beste Qualität zum Einsatz.

Umfangreiches handwerkliches Wissen, höchste Ansprüche bei der Verarbeitung und die Qualitätskontrolle im eigenen Haus sorgen für Produkte, die ihresgleichen suchen.



GLAS

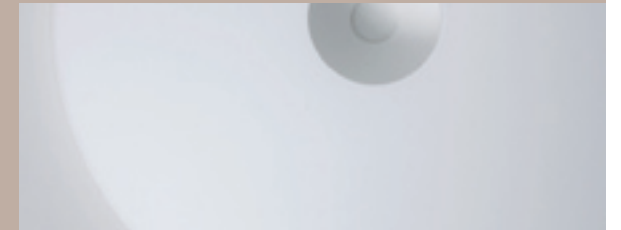
Eine weitere Besonderheit unserer Leuchten ist das zweischichtige Opalüberfangglas. Es besteht zum einen aus sehr lichtdurchlässigem Klarglas und zum anderen aus zartem weißem Opalglas. Diese Kombination sorgt für das typische weiche und blendfreie Licht der Kreisl Leuchten.

Produktion: Zunächst werden die Glasplatten in Form geschnitten und Lichtaustrittsöffnungen etc. gebohrt.

Dann werden diese Rohlinge bei ca. 700°C geformt. Anschließend werden die so entstandenen Schirmelemente mit speziellen Diamantschleifscheiben bearbeitet und in einer exklusiv für uns gefertigten Dosieranlage mit UV-Glaskleber dauerhaft zum fertigen Schirm zusammengefügt. Dieses Verfahren ermöglicht die Herstellung extrem flacher und besonders feinwandiger Schirme.



Glasoberfläche: opal glänzend



Glasoberfläche: opal satiniert



Glasschirm: Opalglasschalen kantenverklebt, rund.



Glasschirm: zwei unterschiedlich große Opalglasschalen, mit angeschliffenen Glaskugeln verklebt.



Glasschirm: Opalglasschalen mit mittigem Klarglasring kantenverklebt.



Mixed-Schirm: Oberschale aus Metall, Unterschale aus Opalglas, kantenverklebt.

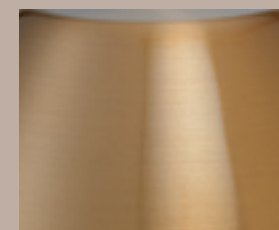
METALLOBERFLÄCHEN



Nickel satiniert



Chrom poliert



Gold satiniert



Gold poliert

ASTILO

Design: Durch die hauchfeine, elegant geschwungene Aufhängung wirkt diese Pendelleuchte leicht und wie freischwebend im Raum.

Licht: Jeder Glasschirm sorgt für ein intensives und samtweiches Licht, das eine angenehm wohnliche Atmosphäre erzeugt.

Einsatzbeispiele: In Wohn- oder Geschäftsräumen macht diese Leuchte eine gute Figur.

Tipp: Durch das von der Aufhängung unabhängige Stromkabel läßt sich die Leuchte sehr einfach zentral oder dezentral vom Deckenauslass positionieren.



Durch die größte Auswahl an Schirmen aller Kreisl Hochvoltdeckenleuchten ist die ASTILO extrem vielseitig.

GLASSCHIRME

Schirmformen

kantenverklebt, rund					kantenverklebt mit Glasring, rund		2 unterschiedlich große Glasschalen, rund	
A Ø 27 cm H 5,5 cm	B Ø 36 cm H 5,5 cm	D Ø 40 cm H 6 cm	E Ø 49 cm H 6,5 cm	C Ø 43 cm H 11 cm	Saturn 1 Ø 33 cm H 6 cm	Saturn 2 Ø 42 cm H 6 cm	D1Z Ø 40 cm H 6 cm	D2Z Ø 49 cm H 6 cm



Glasschirm E, Metallteile Nickel satiniert

Hochvolt-Halogen	230 V	max. 75 W	Fassung G9
Aufhängung	zentral	dezentral	
Raumhöhe	250 cm	Sonderlängen bitte angeben	
Stahlseil	zentral: L 150 cm	dezentral: L 150 cm	
transparentes Kabel	zentral: L 150 cm	dezentral: L 250 cm	
Glasschirme	opal glänzend	opal satiniert	
Metallteile	Nickel satiniert	Chrom poliert	Gold satiniert Gold poliert

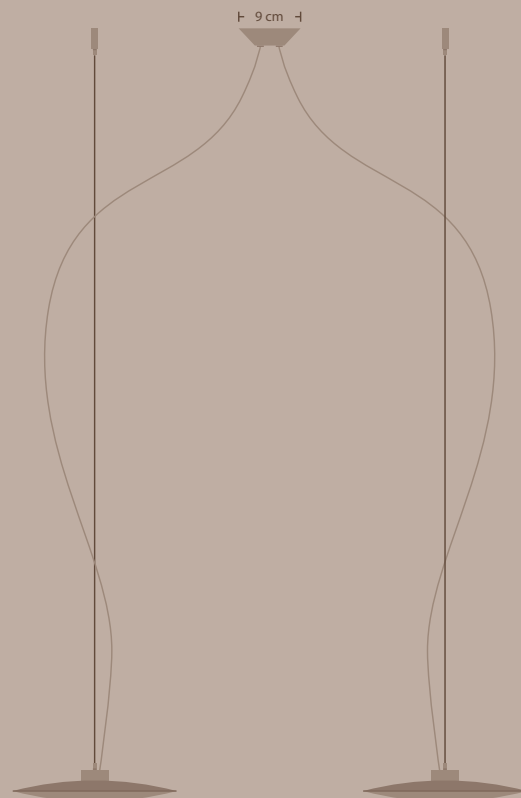
ASTILODue

Design: Diese elegant geschwungene Variante der ASTILO präsentiert sich als Doppelleuchte in reizvoller Symmetrie. Durch die zarten transparenten Kabel wirkt sie leicht und luftig.

Licht: Die große Auswahl an Schirmen ermöglicht sehr unterschiedliche Stile der Lichtgestaltung.

Einsatzbeispiele: Durch den beachtlichen Leuchtbereich ist die ASTILODue ideal für lange Ess- und Konferenztische.

Tipp: Mit nur einem Deckenauslass können zwei Leuchten mit jeweils 75 Watt betrieben werden.



Jede der beiden Leuchten kann beliebig weit von der Stromversorgung des Deckenauslasses entfernt angebracht werden.

GLASSCHIRME

Schirmformen

kantenverklebt, rund



A
Ø 27 cm
H 5,5 cm



B
Ø 36 cm
H 5,5 cm



D
Ø 40 cm
H 6 cm



E
Ø 49 cm
H 6,5 cm



C
Ø 43 cm
H 11 cm

kantenverklebt mit Glasring, rund



Saturn 1
Ø 33 cm
H 6 cm



Saturn 2
Ø 42 cm
H 6 cm



D1Z
Ø 40 cm
H 6 cm



D2Z
Ø 49 cm
H 6 cm

2 unterschiedlich große Glasschalen, rund



Glasschirme A, Metallteile Nickel satiniert

Hochvolt-Halogen	230 V	max. 2 x 75 W	Fassung G9
Aufhängung	Doppelpendel		
Raumhöhe	250 cm	Sonderlängen bitte angeben	
Stahlseil	L 150 cm pro Leuchte		
transparentes Kabel	L 250 cm pro Leuchte		
Glasschirme	opal glänzend	opal satiniert	
Metallteile	Nickel satiniert	Chrom poliert	Gold satiniert Gold poliert

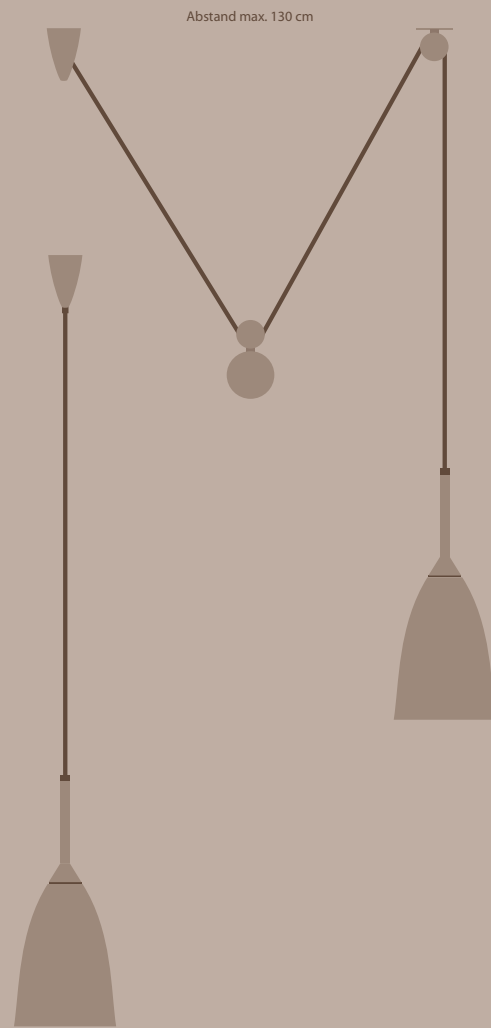
COPPA

Design: Die Becherform von Schirm und Baldachin und der Kreis von Gegengewicht und Umlenkrolle sind die beiden zentralen Gestaltungselemente der COPPA.

Licht: Der große mundgeblasene Glasschirm lenkt das intensive Licht trichterförmig und mit geringer Streuung nach unten.

Einsatzbeispiele: Diese Pendelzugleuchte eignet sich wegen ihrer hohen Lichtleistung von 150 Watt und der flexiblen Höhenverstellung für alle denkbaren Arbeitsbereiche im privaten und geschäftlichen Umfeld.

Tipp: Eine weitere Möglichkeit der Aufhängung bietet die COPPA als Pendelleuchte.



Die Pendelzug-Variante kann bis zu 1,30 Meter vom Deckenauslass entfernt platziert werden.

GLASSCHIRM

Schirmform

G25
Ø 18 cm
H 24 cm



Glasschirm G25, Metallteile Nickel satiniert

Hochvolt-Halogen	230 V	max. 150 W	Fassung E27
Aufhängung	Pendel	Pendelzug höhenverstellbar mit Gegengewicht	
Textilkabel	schwarz		
Raumhöhe	für 250 cm	Sonderlängen bitte angeben	
Glasschirm	opal satiniert		
Metallteile	Nickel satiniert	Gold satiniert	

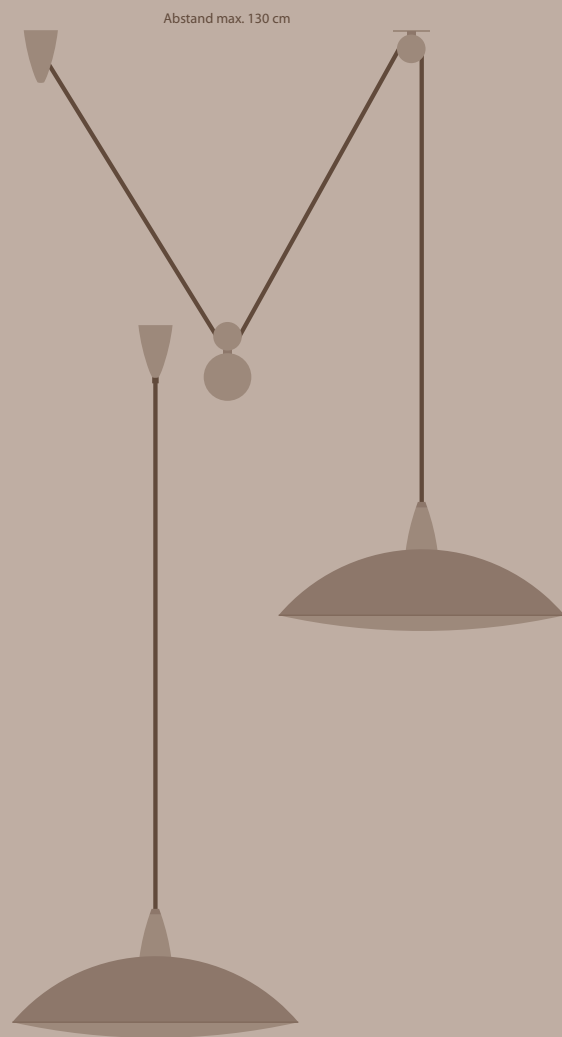
SAVOY

Design: Die SAVOY versteht sich als moderne Interpretation klassischer Leuchten des frühen 20. Jahrhunderts. Opulente Formen und zeitlose Eleganz bilden eine anspruchsvolle Einheit.

Licht: Mit einer Leistung von 150 Watt erzeugt diese Leuchte ein helles Licht, das durch den voluminösen Glasschirm gleichmäßig und weich verteilt wird.

Einsatzbeispiele: Im Wohnbereich als Esstischleuchte, genauso wie beispielsweise in repräsentativen Kanzleien, zeigt die SAVOY ihre gediegene Klasse.

Tipp: Eine weitere Möglichkeit der Aufhängung bietet der Pendelzug.



Das schwarze Textilkabel ist besonders hitzebeständig und ermöglicht so den Einsatz von Leuchtmitteln bis zu 150 Watt.

GLASSCHIRME

Schirmformen

kantenverklebt, rund



PZ18
Ø 43 cm
H 11 cm



PZ28
Ø 50 cm
H 12 cm



Glasschirm PZ18, Metallteile Nickel satiniert

Hochvolt-Halogen	230 V	max. 150 W	Fassung E27
Aufhängung	Pendel	Pendelzug höhenverstellbar mit Gegengewicht	
Textilkabel	schwarz		
Raumhöhe	für 250 cm	Sonderlängen bitte angeben	
Glasschirm	opal glänzend	opal satiniert	
Metallteile	Nickel satiniert	Gold satiniert	

ALTO

Design: Die schnittigen, komplett geschlossenen Glasschirme werden von einem schlichten Edelstahl-Zylinder gehalten.

Licht: Durch den Deckenabstand gibt die Leuchte sowohl direktes Licht nach unten als auch indirektes Licht nach oben ab.

Einsatzbeispiele: Mit fünf verschiedenen Schirmgrößen erzeugt die ALTO in großen und kleinen Räumen ein angenehmes Grundlicht. Sie lässt sich z.B. in langen Korridoren und Treppenhäusern sehr schön in Reihe hängen.

Tipp: Der sorgfältig verschlossene Glaskorpus verhindert zuverlässig und dauerhaft das Eindringen von Staub und Fremdkörpern.



Glasschirm EG



Glasschirm S2G




Glasschirm S2G



Die ALTO kann alternativ auch als Wandleuchte verwendet werden.

GLASSCHIRME

Schirmformen	kantenverklebt, rund, geschlossen	kantenverklebt mit Glasring, rund, geschlossen
 AG Ø 27 cm H 5,5 cm	 BG Ø 36 cm H 5,5 cm	 DG Ø 40 cm H 6 cm
 EG Ø 49 cm H 6,5 cm	 Saturn 2G Ø 42 cm H 6 cm	



Glasschirm EG, Metallteile Edelstahl gebürstet

Hochvolt-Halogen	230 V	max. 100 W	Fassung B15d
Glasschirme	opal glänzend	opal satiniert	
Armatur	Edelstahl gebürstet		
Version AltoPiù	max. 150 Watt	Gesamthöhe: 22 cm	(nur Schirme E und Saturn 2)
auch als Wandleuchte erhältlich			

SAVOY

Design: Der elegante Schwung der beeindruckenden Glasschale verleiht der SAVOY ein nobles Erscheinungsbild.
Licht: Insgesamt 200 Watt sorgen in Verbindung mit den großen Schirmen für eine optimale Raumausleuchtung mit hellem weichen Licht. Zusätzlich wirft der nach oben offene Glaskörper ein charakteristisches Lichtspiel an die Decke.

Einsatzbeispiele: Repräsentative Räumlichkeiten sind das perfekte Ambiente für diese Deckenleuchte. Sie eignet sich ebenso für Flure und Treppenhäuser.


Tipp: Alternativ kann die SAVOY auch als Wandleuchte verwendet werden.



Fünf jeweils 40 Watt starke Leuchtmittel sind im Kreis angeordnet und erzeugen die markanten Lichtpunkte im Glasschirm. Die Abbildung links zeigt die SAVOY als Wandleuchte mit dem Schirm DW18.

GLASSCHALEN

Schirmformen

	
DW18 Ø 43 cm H 8,5 cm	DW28 Ø 50 cm H 9 cm



Glasschale DW28, Metallteile Nickel satiniert

Hochvolt	230 V	max. 5 x 40 W	Fassung E14	
Glasschale	opal glänzend	opal satiniert		
Abschlusskappe	Nickel satiniert	Chrom poliert	Gold satiniert	Gold poliert
auch als Wandleuchte erhältlich				

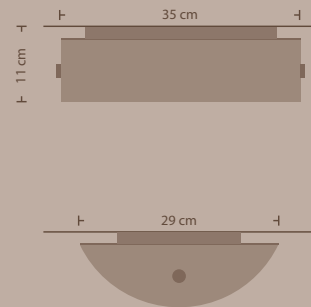
ONDA

Design: Durch das mundgeblasene Glas des geschlossenen Schirms entstehen fließende weiche Formen. Die Metallabschlüsse an den Seiten bilden dazu einen spannenden Kontrast.

Licht: Die 2x100 Watt der ONDA erzeugen ein helles und gleichzeitig sehr weiches gleichmäßiges Licht.

Einsatzbeispiele: Diese leistungsstarke Deckenleuchte kann in den verschiedensten Räumlichkeiten eingesetzt werden.

Tipp: Wahlweise kann die ONDA als Ausführung für Energiesparlampen bestellt werden. Auf diese Weise läßt sie sich in öffentlichen Gebäuden, Hotels etc. auch in großer Stückzahl wirtschaftlich einsetzen.



Die ONDA kann auch als Wandleuchte verwendet werden.

GLASSCHIRM

Schirmform



G19
L 35 cm
B 29 cm
H 11 cm



Glasschirm G19, Metallteile Nickel satiniert

Hochvolt	230 V	max. 2 x 100 W	Fassung E27
alternativ	EVG für Kompaktleuchtstofflampen TC-DD		
Energiesparlampen	230 V	28 W oder 38 W	Fassung GR10q
Glasschirm	opal satiniert		
Abschlusskappen	jeweils an den Stirnseiten in Metalloberfläche		
	Nickel satiniert	Chrom poliert	Gold satiniert
			Gold poliert

auch als Wandleuchte erhältlich

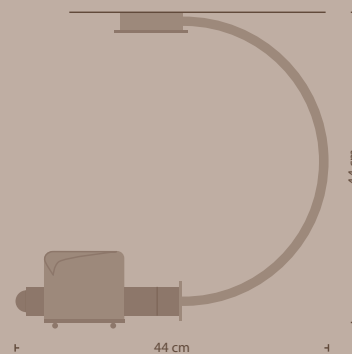
SEAGULL

Design: Dieses extravagante Lichtobjekt in Gestalt einer Möve hat eine Flügelspannweite von 62 cm.

Licht: Der extrem dynamische Deckenfluter erhellt seine Umgebung durch eine Lichtleistung von 150 Watt mit indirektem Licht.

Einsatzbeispiele: Die SEAGULL ist als Blickfang konzipiert und benötigt ausreichend Raum, um ihre volle Wirkung zu entfalten.

Tipp: Der elegante Metallkorpus ist in zwei Ausführungen erhältlich – Nickel satiniert und Chrom poliert.



Die SEAGULL ist auch als Wandleuchte erhältlich. Die Abbildung links zeigt die Leuchte in Nickel satiniert.

GLASFLÜGEL

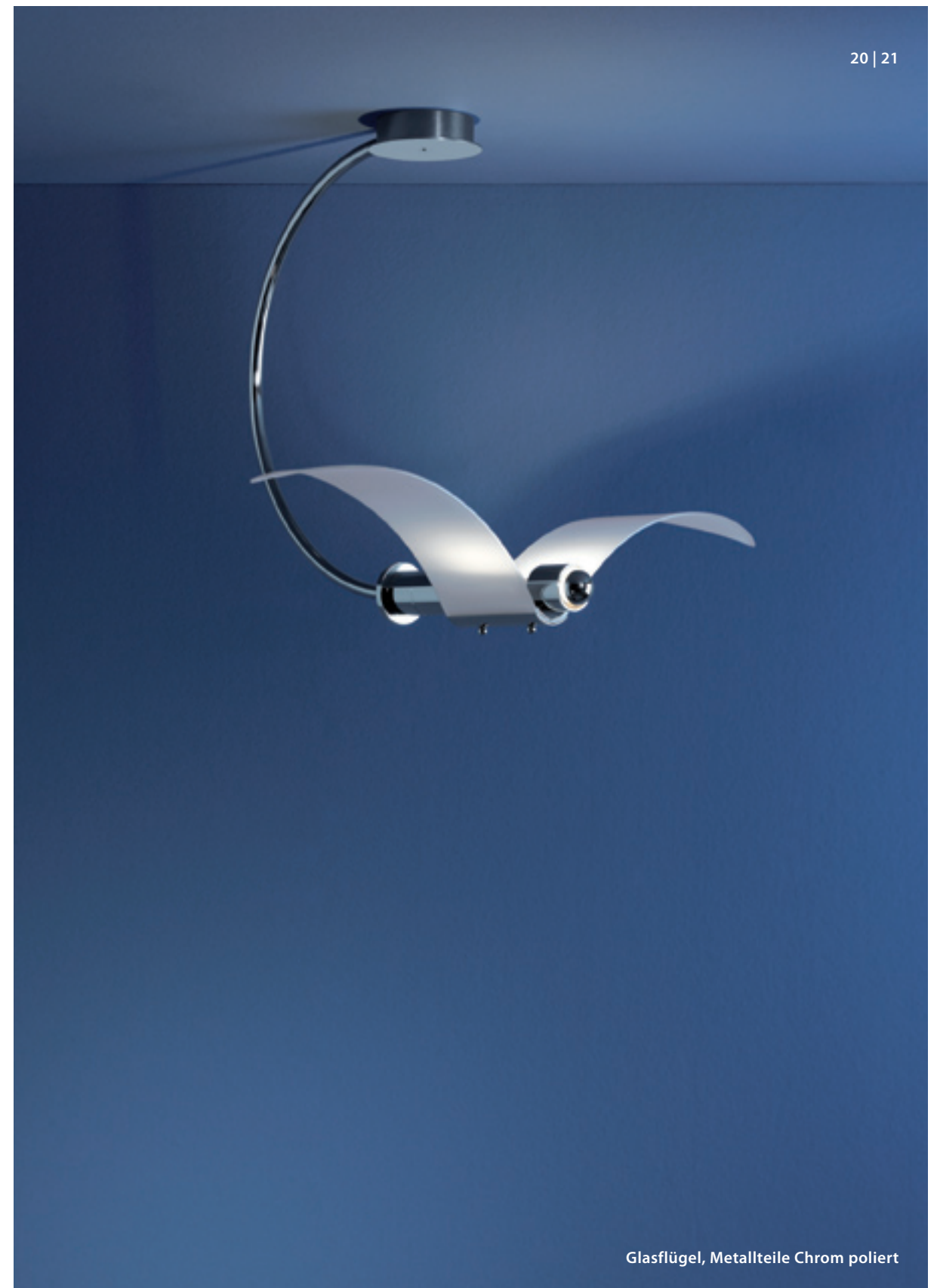
Flügelform



Flügel links
L 31 cm
B 11 cm



Flügel rechts
L 31 cm
B 11 cm



Glasflügel, Metallteile Chrom poliert

Hochvolt-Halogen	230 V	max. 150 W	Fassung B15d
Glas	opal glänzend	Flügel handgefertigt aus Opalüberfangglas	
Metallteile	Nickel satiniert	Chrom poliert	

auch als Wandleuchte erhältlich

Verantwortlich für den Inhalt: Kreisl Licht GmbH

Technische und formale Änderungen bleiben vorbehalten.

Alle angegebenen Maße sind Zirka-Maße.

Die in diesem Katalog gedruckten Farben können von den tatsächlichen Farben der Leuchten abweichen.

Vervielfältigung nur mit ausdrücklicher Erlaubnis der Kreisl Licht GmbH.

Konzept, Text, Gestaltung, Bildbearbeitung: OdysseusDesign | www.odysseus-design.de

Fotografie: Reinhard Rohner Fotodesign | www.rohner-fotodesign.de

Druck: Offset- und Endlosdruckerei Loewer | www.loewerdruck.de

